

## Produktdaten

Masse, Technische Hinweise und Leistungsbeschreibung



## multi base U10 EB



## Inhaltsverzeichnis

Zeichenerklärung.....	2	Belastungsplan.....	8
Parkpositionen.....	2	Zufahrtsneigung.....	8
Maßangaben & Toleranzen.....	3	Elektroinstallation.....	9
Übersicht Gebäudeausführung.....	3	CE-Konformität.....	10
Fahrzeugdaten.....	4	Technische Hinweise.....	11
Übersicht Anlagentypen & Gebäudehöhen.....	4	Leistungsbeschreibung.....	12
Breitenmaße.....	5	Bauseitige Leistungen.....	12
Detail Gebäudeausführung - Grubenboden.....	7	Technische Änderungen vorbehalten.....	13
Detail Gebäudeausführung - Grubenkante.....	7		

## Zeichenerklärung



Plattformen waagrecht befahrbar.



max. Belastung pro Stellplatz in kg.  
Auflastungen über 2000 kg gegen Mehrpreis möglich (siehe "Fahrzeugdaten", Seite 4).



Aufstellung im Freien.



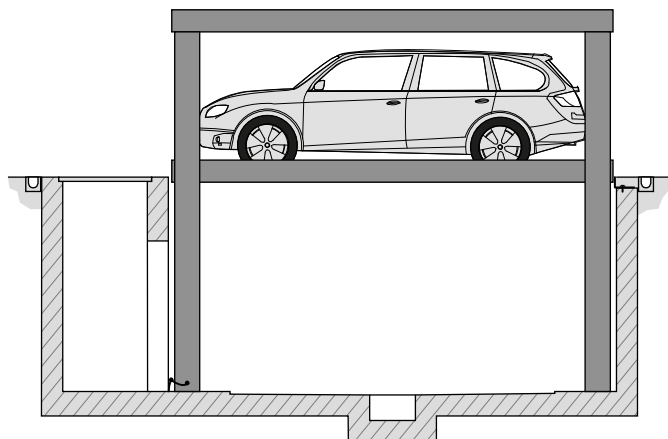
Die angebotenen Systeme entsprechen der DIN EN 14010 und der EG-Maschinenrichtlinie 2006/42/EG.



Zusätzlich wurde dieses System einer freiwilligen Konformitätsprüfung durch den TÜV SÜD unterzogen.

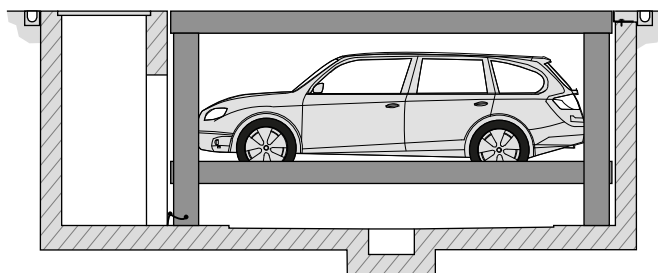
## Parkpositionen

### Stellplatz unten



Das untere Fahrzeug kann ein- oder ausgeparkt werden.

### Stellplatz oben



Der obere Stellplatz kann unter bestimmten Voraussetzungen genutzt werden.

## Maßangaben & Toleranzen

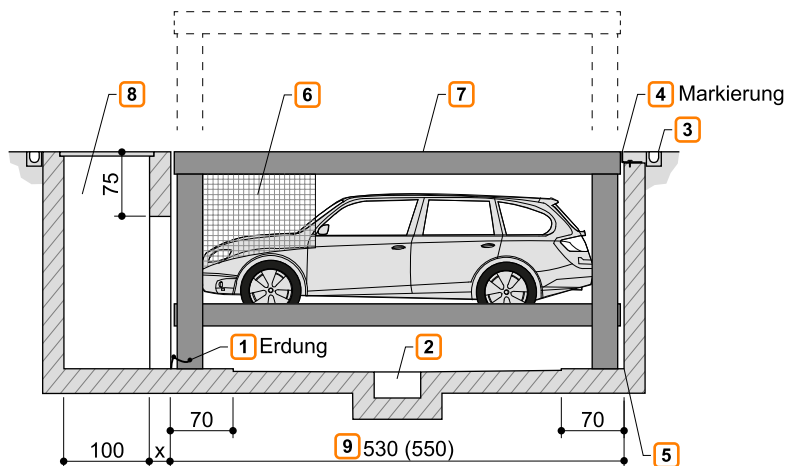


Alle Baumaße sind Mindestfertigmaße.

Toleranz für Baumaße +3/-0. Maße in cm.

Um die Mindestfertigmaße einzuhalten, sind die Toleranzen nach Deutscher Vergabe- und Vertragsordnung für Bauleistungen - VOB, Teil C (DIN 18330 und 18331) sowie die DIN 18202 zusätzlich zu berücksichtigen.

## Übersicht Gebäudeausführung



- 1 Potenzialausgleich vom Fundamente-er-der-Anschluss zur Anlage (bauseits).
- 2 Gefälle mit Wassersammelrinne (siehe "Detail Gebäudeausführung - Grubenboden", Seite 7, siehe "Entwässerung", Seite 12).
- 3 Grubenkante (siehe "Detail Gebäudeausführung - Grubenkante", Seite 7).
- 4 Gemäß DIN EN 14010 muss im Zufahrtsbereich eine 10 cm breite, gelb-schwarze Markierung nach DIN ISO 3864 an der Grubenkante zur Kennzeichnung des Gefahrenbereichs bauseits angebracht werden (siehe "Belastungsplan", Seite 8).
- 5 Am Übergang vom Grubenboden zu den Wänden sind keine Hohlkehlen/Vouten möglich. Sofern Hohlkehlen/Vouten erforderlich sind, müssen die Anlagen schmaler oder die Gruben breiter werden.
- 6 Es werden Schutzgitter im seitlichen und hinteren Bereich montiert, unter bestimmten baulichen Voraussetzungen kann darauf verzichtet werden. Rücksprache mit KLAUS Multiparking erforderlich.
- 7 Die oberste Plattform ist eine Rahmenkonstruktion. Bodenbeläge sind bauseits möglich (z. B. Erde/Rasen, Sandbett/Rasensteine, Sandbett/Marmor, etc.). Maximales Gewicht bauseitiger Belag 250 kg/m<sup>2</sup>. Die oberste Plattform ist ebenerdig und im abgesenkten Zustand befahrbar (Fahrzeug-Gewicht max. 2600 kg, Radlast max. 650 kg). Die oberste Plattform kann unter bestimmten Voraussetzungen als Stellplatz genutzt werden.
- 8 Ein abgetrennter Wartungsschacht ist bauseits erforderlich (mit Schachtabdeckung, Schachtleiter und Durchgang zur Grube). Der Zugang zum Wartungsschacht muss bauseits abgesichert werden – Rücksprache mit KLAUS Multiparking erforderlich. Im Wartungsschacht wird auch das Hydraulikaggregat untergebracht.
- 9
  - 530 cm für Fahrzeuge bis 5,0 m Länge
  - 550 cm für Fahrzeuge bis 5,2 m Länge
 Lokale Vorschriften für Stellplatzlänge beachten!  
Zur komfortablen Nutzung Ihres Stellplatzes sowie aufgrund immer länger werdender Fahrzeuge empfehlen wir Ihnen eine Grubenlänge von 550 cm.



Nach dem Bedienen muss die Anlage immer in die unterste Endstellung gefahren werden (Schlüsselblockierung).

## Fahrzeugdaten

### Ausführung

EB (Einzelbühne) = 1 Fahrzeug + 1 Fahrzeug auf der oberen Plattform  
(siehe "Übersicht Gebäudeausführung", Seite 3)

### Abstellmöglichkeiten

Serienmäßige Fahrzeuge:  
Limousine, Kombi, SUV, Van gemäß Lichtraumprofil und maximaler Stellplatzbelastung.

Für Länder in denen Schneelasten *nicht* berücksichtigt werden müssen:

	EB - oberer Stellplatz	EB - unterer Stellplatz	
<b>Gewicht</b>	2600 kg	2000 kg	2600 kg
<b>Radlast</b>	650 kg	500 kg	650 kg

Fahrzeugdaten Für Länder in denen Schneelasten berücksichtigt werden müssen, reduziert sich die Abstellmöglichkeit auf dem oberen Stellplatz gemäß der nachfolgenden Tabelle:

	EB - oberer Stellplatz
<b>Gewicht</b>	2000 kg
<b>Radlast</b>	500 kg

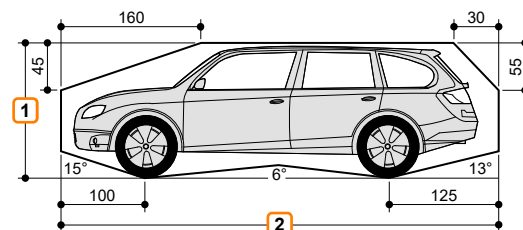
1 Fahrzeughöhe (siehe "Übersicht Anlagentypen & Gebäudehöhen", Seite 4)

2 Fahrzeuglänge (siehe "Übersicht Gebäudeausführung", Seite 3)



Die Schneelasten gelten für 20 cm Schneehöhe. Bei größeren Schneehöhen muss die Schneelast entsprechend geräumt werden.

### Lichtraumprofil

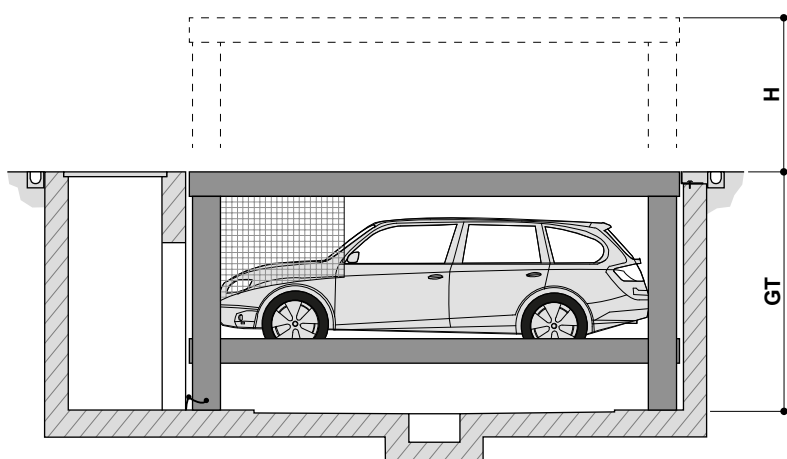


Fahrzeugbreite 190 cm bei Plattformbreite 230 cm.  
Bei breiteren Plattformen können entsprechend breitere Fahrzeuge abgestellt werden.

## Übersicht Anlagentypen & Gebäudehöhen



Sofern bauliche Gegebenheiten die Höhe nicht begrenzen, ist die Fahrzeughöhe auf den oberen Stellplätzen nicht beschränkt.



Typ	GT	H	Fahrzeughöhe unten
U10 EB-250	250	210	165
U10 EB-285	285	245	200

H: Höhe ausgefahren

GT: Grubentiefe

## Breitenmaße

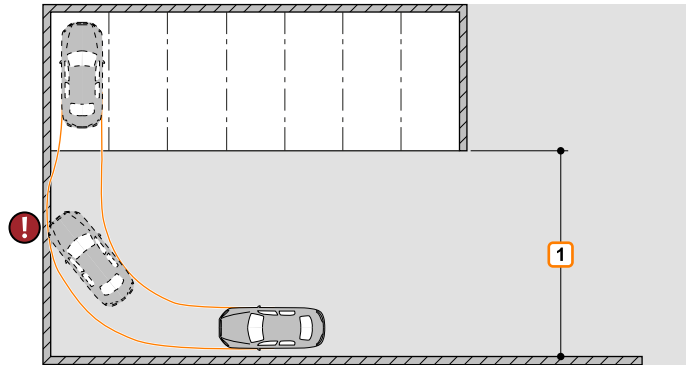


Wir empfehlen Plattformbreiten von mindestens 250 cm und Fahrgassenbreiten von 650 cm um die Multiparking-Anlage komfortabel befahren und problemlos aus- und einsteigen zu können.

Schmalere Plattformen können in Abhängigkeit folgender Kriterien den Parkvorgang erschweren.

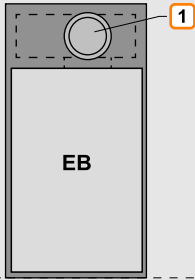
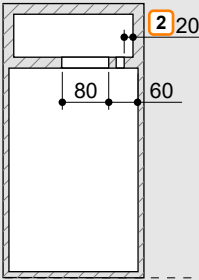
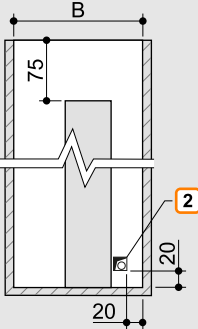
- Fahrgassenbreite
- Einfahrtsbedingungen
- Fahrzeugabmessungen

1 Mindest-Fahrgassenbreite nach lokalen Vorschriften beachten!



Alle Seitenwände müssen im rechten Winkel sein. Abweichung max. 1 cm!

Achtung: Wenn Seiten oder die Rückseite frei zugänglich sind, ist eine Absicherung notwendig (Abschränkungen, Schutzgitter, Markierung o.ä.). Maßnahmen werden je nach Projekt festgelegt.

	Draufsicht geschlossene Grube		Grubenmaße	
			Draufsicht	Vorderansicht
Einzelbühne - EB				
	lichte Plattformbreite Parkebenen	Plattformbreite oberste Plattform	Einzelbühne - EB B	
EB	230	270	275	
	240	280	285	
	250	290	295	
	260	300	305	
	270	310	315	

1 Schachtabdeckung muss abgesichert werden (bauseits).

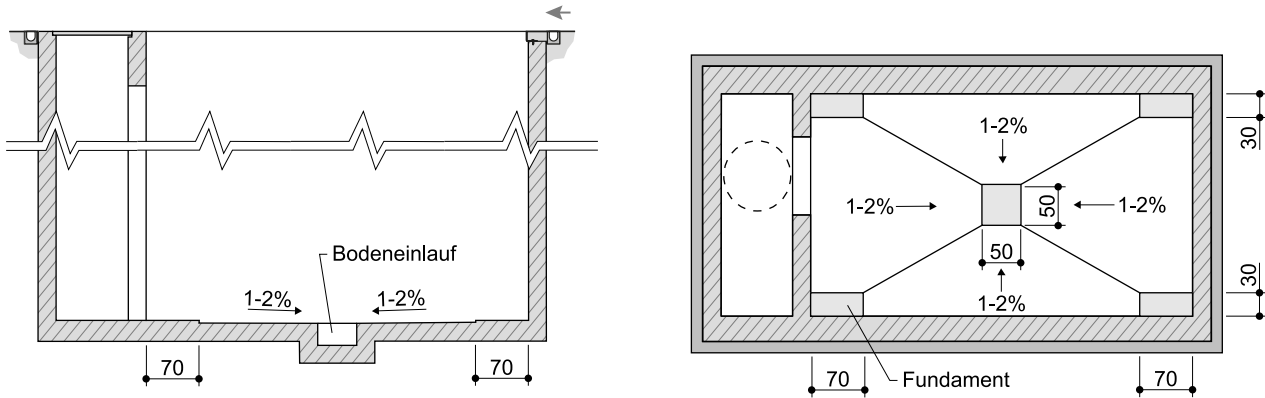
2 Bei Zwischenwänden: Wandsdurchbruch 15 x 15 cm.

	Einzelbühne - EB		Grubenmaße	
			Draufsicht	Vorderansicht
2x Einzelbühne - EB ohne Zwischenwände				
	lichte Plattförmigkeit Parkebenen	Plattförmigkeit oberste Plattform	2x Einzelbühne ohne Zwischenwände C	Reihenanlage mit Zwischenwände B
EB	230	270	547,5	275
	240	280	567,5	285
	250	290	587,5	295
	260	300	607,5	305
	270	310	627,5	315

- 1 Schachtabdeckung muss abgesichert werden (bauseits).
- 2 Bei Zwischenwänden: Wanddurchbruch 15 x 15 cm.
- 3 Durchgang zur Nachbaranlage muss die gleiche Höhe haben wie der Durchgang vom Wartungsschacht in der Grube.

## Detail Gebäudeausführung - Grubenboden

### Entwässerung

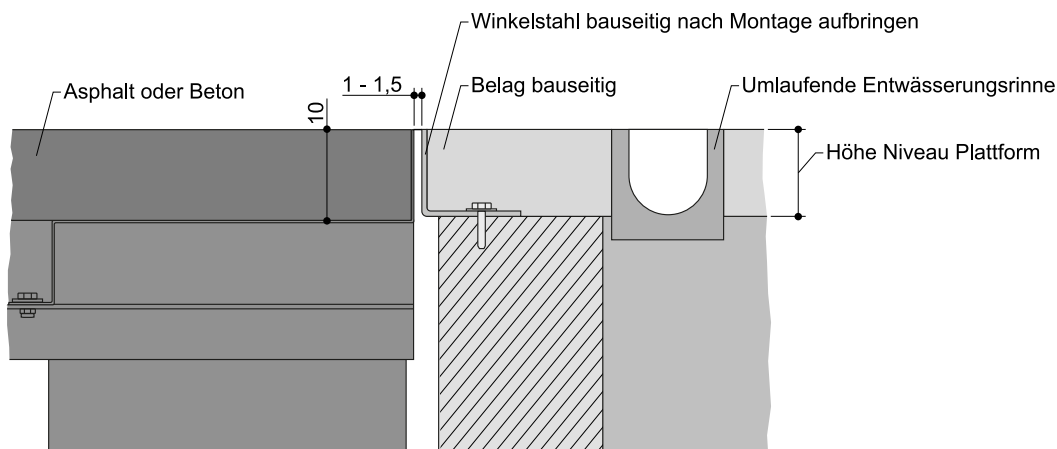


## Detail Gebäudeausführung - Grubenkante

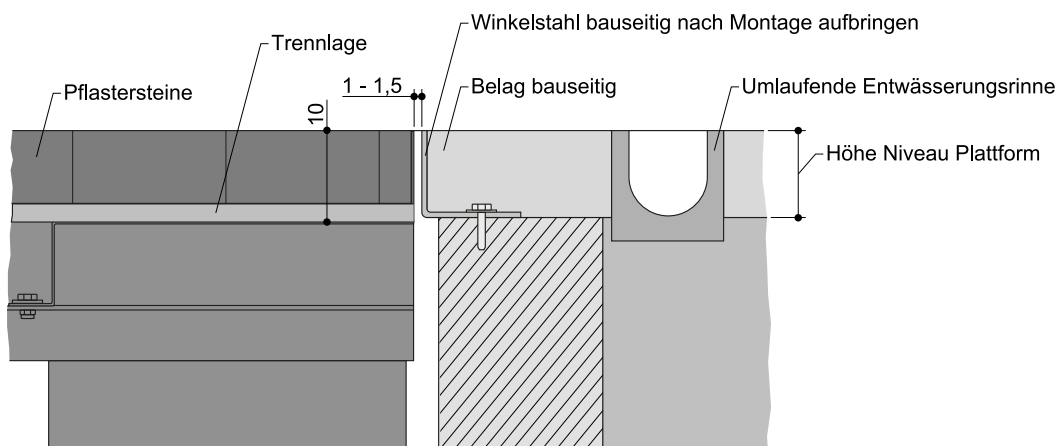


Maximales Gewicht bauseitiger Belag 250 kg/m<sup>2</sup>

### bauseitiger Belag - Asphalt oder Beton



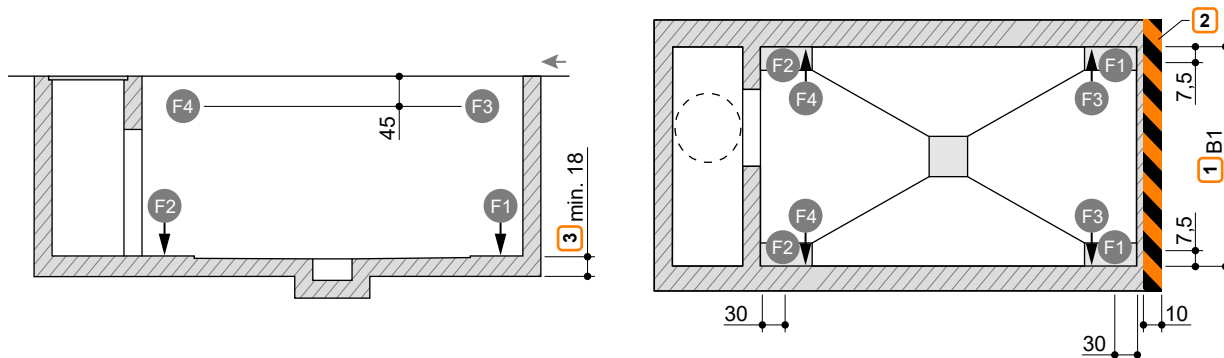
### bauseitiger Belag - Pflastersteine



## Belastungsplan



Die Anlagen werden im Boden verdübelt. Die Bohrlochtiefe in der Bodenplatte beträgt ca. 15 cm, in den Wänden ca. 12 cm. Bodenplatte und Wände sind in Beton auszuführen (Betongüte min. C20/25)! Die Maßangaben zu den Auflagerpunkten sind gerundet. Wenn die genaue Lage benötigt wird, wenden Sie sich bitte an KLAUS Multiparking.



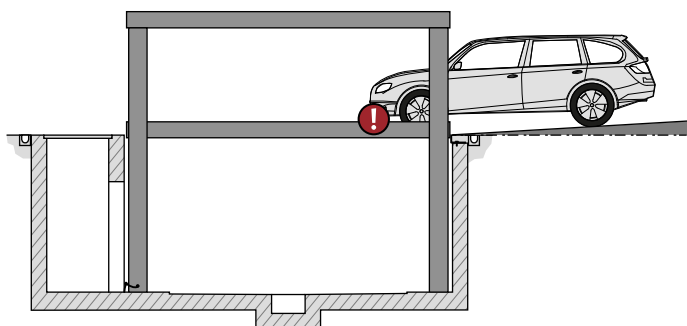
Stellplatzbelastung	F1	F2	F3 <sup>4</sup>	F4 <sup>4</sup>	
V1 <sup>5</sup>	2000 kg	+ 33,0 kN - 1,5 kN	+ 28,0 kN - 4,0 kN	± 13,4 kN	± 10,5 kN
	2600 kg	+ 35,0 kN - 1,6 kN	+ 29,0 kN - 4,4 kN	± 13,7 kN	± 10,6 kN
V2 <sup>5</sup>	2000 kg	+ 46,0 kN - 2,1 kN	+ 39,0 kN - 5,7 kN	± 15,5 kN	± 11,0 kN
	2600 kg	+ 48,0 kN - 2,2 kN	+ 40,0 kN - 6,1 kN	± 15,9 kN	± 11,1 kN

- <sup>1</sup> Breitenmaß B (siehe "Breitenmaße", Seite 5)
- <sup>2</sup> Markierung nach DIN ISO 3864 (Farbgebung der Darstellung entspricht nicht DIN ISO 3864)
- <sup>3</sup> Die Tragfähigkeit der Bodenplatte muss durch einen Statiker nachgewiesen werden. Unter Umständen ist eine dickere Bodenplatte erforderlich.
- <sup>4</sup> Bei windgeschützter Aufstellung reduzieren sich die Kräfte F3 und F4 um 9 kN.
- <sup>5</sup> V1 = Oberste Plattform mit Blechbelag | V2 = Oberste Plattform mit Steinbelag

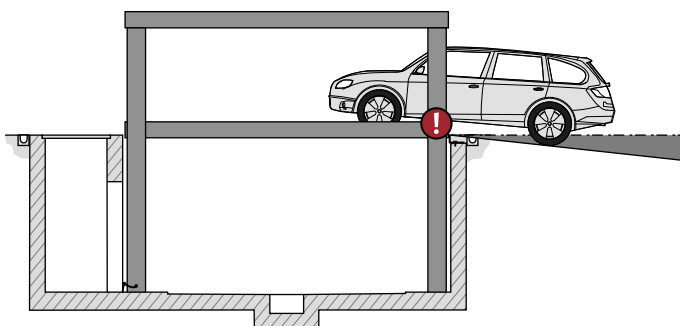
## Zufahrtsneigung



Die in der Symbolskizze angegebenen maximalen Zufahrtsneigungen dürfen nicht überschritten werden. Bei falscher Ausführung kommt es zu erheblichen Schwierigkeiten beim Befahren der Anlage, welche nicht von KLAUS Multiparking zu vertreten sind.



max. 3% Gefälle

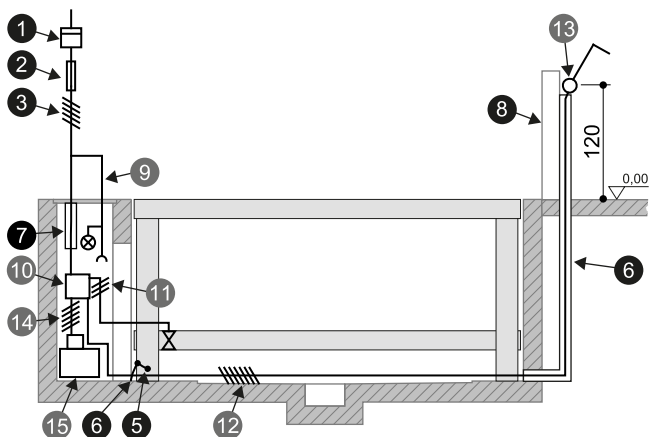


max. 10% Steigung



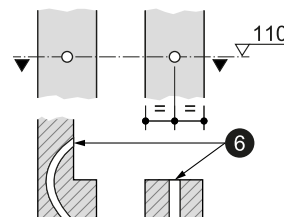
## Elektroinstallation

### Elektro-Installationsschema



### Bauseitige Leistungen für Bedienelement

#### Bedienelement auf Putz



### Elektro-Leistungsverzeichnis (bauseitige Leistungen)

Nr.	Menge	Bezeichnung	Position	Häufigkeit
1	1	Stromzähler	in der Zuleitung	
2	1	Vorsicherung: 3x Schmelzsicherung 20 A (träge) oder Sicherungsautomat 3 x 20 A (Auslösecharakteristik K oder C)	in der Zuleitung	1x je Aggregat
3	1	Zuleitung 5 x 2,5 mm <sup>2</sup> (3 PH+N+PE) mit gekennzeichneten Adern und Schutzleiter	bis Hauptschalter	1x je Aggregat
4	alle 10 m	Fundamenterderanschluss	Ecke Grubenboden	
5	1	Potentialausgleich nach DIN EN 60204 vom Fundamenterderanschluss zur Anlage		1x je Anlage
6	1	Leerrohr EN 25 (M25) mit Zugdraht	vom Grubenboden zum Be- dienelement	1x je Anlage
7	1	Leerrohr EN 50 (M50) mit Zugdraht	Zuleitung zum Aggregat	1x je Aggregat
8	1	Bedienständer		1x je Anlage
9	1	separate Zuleitung 230 V mit Beleuchtung und Steckdose	von der Zuleitung in den Schacht	1x je Anlage

### Elektro-Leistungsverzeichnis (Lieferumfang KLAUS Multiparking)

Nr.	Bezeichnung
10	Schaltschrank mit abschließbarem Hauptschalter
11	Steuerleitung 3 x 0,75mm <sup>2</sup> (PH+N+PE)
12	Steuerleitung 7 x 1 mm <sup>2</sup> mit gekennzeichneten Adern und Schutzleiter
13	Bedienelement
14	Steuerleitung 4 x 2,5 mm <sup>2</sup> mit gekennzeichneten Adern und Schutzleiter
15	Hydraulikaggregat 5,2 kW, Drehstrom, 230/400 V / 50Hz

## CE-Konformität

Die angebotenen Systeme entsprechen der DIN EN 14010 und der EG-Maschinenrichtlinie 2006/42/EG. Zusätzlich wurde dieses System einer freiwilligen Konformitätsprüfung durch den TÜV SÜD unterzogen.

ZERTIFIKAT ◆ CERTIFICATE ◆ 認証証書 ◆ CERTIFICADO ◆ CERTIFICAT	 Industrie Service
	<h3>KONFORMITÄTSPRÜFBESCHEINIGUNG</h3>
	<b>Bescheinigungs-Nr.:</b> CA 652
	<b>Zertifizierstelle:</b> TÜV SÜD Industrie Service GmbH Gottlieb-Daimler-Str. 7 70794 Filderstadt - Deutschland
	<b>Bescheinigungsinhaber:</b> KLAUS Multiparking GmbH Hermann-Krum-Str. 2 88319 Aitrach – Deutschland
	<b>Hersteller:</b> KLAUS Multiparking GmbH Hermann-Krum-Str. 2 88319 Aitrach – Deutschland
	<b>Produkt:</b> Kraftbetriebene Parkeinrichtung für Kraftfahrzeuge
	<b>Typ:</b> MultiBase U10 EB 2.000 / 2.600 kg MultiBase U20 EB 2.000 / 2.600 kg
	<b>Prüfgrundlage:</b> - Richtlinie 2006/42/EG, Anhang I - EN 14010:2003+A1:2009
	<b>Prüfbericht:</b> CA 652 vom 19.05.2020
<b>Ergebnis:</b> Das Produkt entspricht den Anforderungen der Prüfgrundlage, sofern die Anforderungen des Anhangs dieser Konformitätsprüfbescheinigung eingehalten sind.	
<b>Ausstellungsdatum:</b> 27.05.2020	
<b>Gültig bis:</b> 26.05.2025	
 Achim Janocha Zertifizierstelle der Fördertechnik	
	
TUV®	

## Technische Hinweise

### Einsatzbereich

Standardmäßig ist die Anlage nur für einen festen Nutzerkreis geeignet. Bei wechselnden Benutzern (z. B. Kurzzeitparker in Bürohäusern oder Hotels) sind bauseitige Anpassungen notwendig. Bei Bedarf bitten wir um Rücksprache.

### Aggregate

Eingebaut werden auf Schwingmetall gelagerte, geräuscharme Hydraulikaggregate. Dennoch empfehlen wir, den Garagenkörper vom Wohnhaus zu trennen.

### Umgebungsbedingungen

Umgebungsbedingungen für den Bereich von Multiparking-Anlagen: Temperaturbereich  $-20$  bis  $+40^{\circ}$  C. Relative Luftfeuchte 50 % bei einer maximalen Außentemperatur von  $+40^{\circ}$  C. Werden Hebe- oder Senkzeiten genannt, beziehen sich diese auf eine Umgebungstemperatur von  $+10^{\circ}$  C und eine Anordnung der Anlage unmittelbar neben dem Hydraulikaggregat. Bei niedrigeren Temperaturen oder längeren Hydraulik-Leitungen erhöhen sich diese Zeiten. Windzone 3 von  $0,47$  kN/m<sup>2</sup> nach DIN EN 1991-1-4. Schneelastzone 3 von  $6,86$  kN/m<sup>2</sup> nach DIN EN 1991-1-3. Schneelastangaben gelten für die abgesenkte Anlage (siehe "Fahrzeugdaten", Seite 4)

### Bauantragsunterlagen

In der Regel sind Multiparking-Anlagen genehmigungspflichtig. Bitte beachten Sie hierzu lokale Vorschriften und Verordnungen.

### Pflege

Zur Vermeidung von Korrosionsschäden beachten Sie bitte unsere gesonderte Reinigungs- und Pflegeanleitung und achten Sie auf eine gute Be- und Entlüftung Ihrer Garage.

### Korrosionsschutz

Gemäß Beiblatt "Korrosionsschutz".

### Schutzgitter

Wenn die zulässige Absturzöffnung überschritten wird, werden Schutzgitter an den Anlagen angebracht. Sind Verkehrswege unmittelbar neben oder hinter den Anlagen, sind Abschränkungen nach DIN EN ISO 13857 bauseitig erforderlich. Dies gilt auch während der Bauphase.

### Schallschutz

#### Normaler Schallschutz:

Gemäß DIN 4109-1 Schallschutz im Hochbau - Abschnitt 9: Maximaler Schalldruckpegel in Wohn- und Schlafräumen 30 dB (A). Nutzergeräusche unterliegen nicht den Anforderungen.

Folgende Maßnahmen sind zur Einhaltung dieses Wertes erforderlich:

- Schallschutzpaket gemäß Angebot/Auftrag (KLAUS Multiparking)
- Schalldämmmaß des Baukörpers von min.  $R'w = 57$  dB (bauseitige Leistung)

#### Erhöhter Schallschutz (gesonderte Vereinbarung):

Gemäß DIN 4109-5 Erhöhter Schallschutz im Hochbau - Abschnitt 8: Maximaler Schalldruckpegel in Wohn- und Schlafräumen 25 dB (A). Nutzergeräusche unterliegen nicht den Anforderungen.

Folgende Maßnahmen sind zur Einhaltung dieses Wertes erforderlich:

- Schallschutzpaket gemäß Angebot/Auftrag (KLAUS Multiparking)
- Schalldämmmaß des Baukörpers von min.  $R'w = 62$  dB (bauseitige Leistung)

#### Hinweis:

Nutzergeräusche sind grundsätzlich Geräusche die individuell vom Nutzer unserer Multiparking-Anlagen beeinflusst werden können. Hierzu gehören z. B. Befahren der Plattform, Zuschlagen von Fahrzeugtüren, Motoren- und Bremsgeräusche.

## Leistungsbeschreibung

### Beschreibung

Multiparking-Anlage zum unabhängigen Parken von 1 Fahrzeugen (Einzelbühne - EB) übereinander. Die oberste Plattform kann unter bestimmten Voraussetzungen als Stellplatz genutzt werden.

Abmessungen gemäß den zugrunde liegenden Gruben-, Breiten und Höhenmaßen.

Befahren der Stellplätze waagrecht (Einbautoleranz  $\pm 1\%$ ).

Durch spezielle Anordnung der Hub- und Tragkonstruktion wird das Öffnen der Türen nicht eingeschränkt.

Fahrzeug-Positionierung auf jedem Stellplatz durch eine einseitig montierte Positionierhilfe (gemäß Bedienungsanleitung einzustellen).

Bedienung über ein Bedienelement mit Schlüsselblockierung mittels gleichschließendem Schlüssel.

Kurzanleitung an jeder Bedienstelle.

### Multiparking-Anlage bestehend aus:

- 2 Teleskop-Hubsäulen hinten mit Hydraulikzylinder (auf dem Boden befestigt)
- 2 Teleskop-Hubsäulen vorne (auf dem Boden befestigt)
- 1 obere Plattform/Deckel (für bauseitigen Bodenbelag, z.B. Sandbett/Steinbelag. Maximales Gewicht bauseitiger Belag 250 kg/m<sup>2</sup>. Alternativausführung mit Plattformprofilen von KLAUS Multiparking, gegen Mehrpreis.
- 1 untere Plattformen
- 1 mechanisches Gleichlaufsystem (für den Synchronlauf der Hydraulikzylinder beim Heben und Senken)
- 2 Hydraulik-Zylinder
- Dübel, Schrauben, Verbindungselemente, Bolzen etc.
- Die Plattformen sind durchgehend befahrbar!

### Obere Plattform bestehend aus:

- Wanne für bauseitigen Belag, alternativ Plattformprofile von KLAUS Multiparking
- Abdeckblechen
- Seitenträgern
- Traversen
- Schrauben, Muttern, Scheiben etc.

### Untere Plattform bestehend aus:

- Plattformprofilen
- verstellbare Positionierhilfe
- abgeschrägte Auffahrbleche
- Seitenträgern
- Traversen
- Schrauben, Muttern, Scheiben, Distanzrohre etc.

### Hydraulik bestehend aus:

- Hydraulik-Zylinder
- Magnetventile
- Hydraulik-Leitungen
- Verschraubungen
- Hochdruckschläuche
- Befestigungsmaterial

### Elektrik bestehend aus:

- Bedienelement (Not-Halt, Schloss, 1 gleichschließendem Schlüssel je Stellplatz)
- Schaltschrank mit abschließbarem Hauptschalter

### Hydraulikaggregat bestehend aus:

- Hydraulikaggregat (geräuscharm, auf Konsole montiert und auf Schwingmetall gelagert)
- Hydraulik-Öltank
- Ölfüllung
- Innenzahnradpumpe
- Pumpenträger
- Kupplung
- Drehstrommotor
- Schaltschütz, Motorschutzschalter und Steuersicherung
- Prüfmanometer
- Druckbegrenzungsventil
- Hydraulik-Schläuche (dämpfen die Geräuschübertragung auf die Hydraulik-Rohre)

## Bauseitige Leistungen

### Abschränkungen

Evtl. erforderliche Abschränkungen nach DIN EN ISO 13857 zur Sicherung der Parkergruben bei Verkehrswegen unmittelbar vor, neben oder hinter den Anlagen. Dies gilt auch während der Bauphase. Schutzgitter an den Anlagen, soweit erforderlich, optional gegen Mehrpreis erhältlich.

### Stellplatznummerierung

Evtl. erforderliche Stellplatznummerierung.

### Haustechnische Anlagen

Evtl. erforderliche Beleuchtung, Lüftung, Feuerlösch- und Brandmeldeanlagen, sowie Klärung und Erfüllung der damit verbundenen behördlichen Auflagen.

### Beleuchtung

Für die Beleuchtung von Stellplätzen und Fahrwegen sind lokale Vorschriften bauseits zu beachten. Gemäß DIN EN 12464-1 „Licht und Beleuchtung - Beleuchtung von Arbeitsstätten“ ist eine Beleuchtungsstärke von min. 200 lx für die Stellplätze und den Bedienbereich der Anlage, bzw. von min. 50 lx für den Wartungsschacht zu empfehlen.

### Entwässerung

Funktionierende Entwässerung der Grube durch einen im mittleren Bereich vorzusehenden Bodeneinlauf mit Anschluss an das Kanalnetz oder ein Pumpensumpf. Das Wasser ist mit einer bauseitigen Pumpe zu entleeren. Von den Ecken der Grube/Auflagerfläche der Hubsäulen ist ein Gefälle zum Bodeneinlauf/Pumpensumpf erforderlich. Im Interesse des Umweltschutzes empfehlen wir einen Anstrich des Grubenbodens. Öl- bzw. Benzinabscheider sind beim Anschluss an das Kanalnetz entsprechend den lokalen Vorschriften zu berücksichtigen! Um große Wassermengen aus dem Hofbereich abzuleiten, ist außerhalb der Grube bauseits eine umlaufende Wassersammelrinne vorzusehen.

### Warnmarkierung

Gemäß DIN EN 14010 muss im Zufahrtbereich eine 10 cm breite, gelb-schwarze Markierung nach DIN ISO 3864 an der Grubenkante zur Kennzeichnung des Gefahrenbereichs bauseits angebracht werden.

### Wanddurchbrüche

Evtl. erforderliche Wanddurchbrüche gemäß Schnittzeichnungen (*siehe "Breitenmaße", Seite 5*).

**Zuleitung zum Hauptschalter - Fundamenterder**

Die Zuleitung zum Hauptschalter muss bauseits während der Montage erfolgen. Die Funktionsfähigkeit kann von unseren Monteuren vor Ort gemeinsam mit dem Elektriker überprüft werden. Ist dies während der Montage aus bauseits zu vertretenden Gründen nicht möglich, muss ein Elektriker bauseits beauftragt werden.

Der Stahlbau ist bauseits mit Fundamenterder-Anschluss (Erdungsabstand max. 10 m) und Potenzialausgleich nach DIN EN 60204 zu erden.

**Bedienelement**

Vom Grubenboden bis zum Bedienelement ist bauseits ein Leerrohr (*siehe "Elektroinstallation", Seite 9*) notwendig. Die Lage des Bedienelements ist je nach Projekt festzulegen (Bedienständer, Hauswand o.ä.).

**Montage**

Generell ist zur Montage der Teleskop-Hubsäulen bauseits ein Kran zur Verfügung zu stellen. Hakenhöhe min. 400 cm über Einfahrtsniveau, Kranlast ca. 700 kg.

**Wartungsschacht**

Ein abgetrennter Wartungsschacht mit Schachtabdeckung, Schachtleiter und Durchgang zur Grube ist bauseits erforderlich. Bei Reihenanlagen kann je nach Projekt ein gemeinsamer Wartungsschacht ausreichend sein.

**Lüftung**

Um einen ständigen Luftaustausch, Reduzierung von Luftfeuchtigkeit, Verhinderung von Schwitzwasser und Abbau von Fahrzeugfeuchte (durch Regen, Schnee, Eis etc.) zu erreichen, empfehlen wir Ihnen, mit Fachingenieuren für Heizung, Lüftung und Klima eine Lüftungsanlage bauseits vorzusehen. Dadurch verringern bzw. vermeiden Sie die Gefahr von Korrosion und daraus resultierende Störungen.

**Belag auf der obersten Plattform**

Bauseitiger Belag auf der obersten Plattform (maximales Gewicht bauseitiger Belag 250 kg/m<sup>2</sup>) gemäß Schnittzeichnung (*siehe "Detail Gebäudeausführung - Grubenboden", Seite 7*).

**Technische Änderungen vorbehalten**

Es steht KLAUS Multiparking frei, zur Erbringung der Leistungen im Zuge des technischen Fortschritts, auch neuere bzw. andere Technologien, Systeme, Verfahren oder Standards zu verwenden, als zunächst angeboten, sofern dem Kunden hieraus keine Nachteile entstehen.

**alftechnik** GmbH

www.alftechnik.ch

Hersteller:

KLAUS Multiparking GmbH

SALES PARTNER OF

**KLAUS**  
multiparking

Vertriebspartner:

Generalvertretung für die Schweiz

alftechnik GmbH

Waldeggstrasse 1

Postfach 290

3097 Liebfeld / Bern

Tel. 031 972 972 0

Fax 031 971 73 78

info@alftechnik.ch

www.alftechnik.ch

